

Dahna für Nikon D800



Foto

Video

Port

Blitz

Licht

Zubehör

Beschreibung

Wie alle Gehäuse von BS Kinetics besteht das Unterwassergehäuse aus Kohlefaser und Epoxidharz sowie Edelstahl, POM und seewasserbeständigem Aluminium. Durch diese Komponenten können sehr leichte Unterwassergehäuse gebaut werden, die auch bis zu 160m Tauchtiefe geliefert werden können.

Sehr großen Wert legt BS Kinetics auf die Ergonomie der Unterwassergehäuse. So kann mit der rechten Hand der Auslöser, die Blende, der Autofokus, das hintere und vordere Einstellrad sowie die Rec Taste bedient werden, ohne den Gehäusegriff loszulassen. Mit der linken Hand wird das Zoomrad bedient und der AF-Modus gewählt. Alle weiteren Funktionen sind durch Knöpfe oder Hebel auf der Ober- und Rückseite zu bedienen.

Das Gehäuse besitzt einen LiveView-Sucher. Er ermöglicht den freien Einblick auf den Bildschirm der Kamera. Der Sucher ist auf der Rückseite des Unterwassergehäuses eingeschraubt. Als Hauptdichtung kommt ein weicher O-Ring aus Silikon mit vorteilhaft großem Querschnitt zum Einsatz. Durch einen erhöhten Steg auf dem Frontteil des Unterwassergehäuses werden die beiden Gehäusehälften sicher positioniert und beim Öffnen des Gehäuses wird verhindert, dass Wasser nach innen in das Gehäuse tropft. Der Verschluss erfolgt über gesicherte Schnellspanner.

Für alle Arten von Objektiven liefert BSKinetics die passenden Ports zu seinen Gehäusen. Die Ports werden über ein Bajonett befestigt und sind in verschiedenen Standardgrößen lieferbar: Der Standardport, der Makroport, der Domport, der Fisheyeport und der Superfisheyeport. Durch entsprechende Distanzringe sind die Ports für unterschiedliche Objektive adaptierbar.

Die Kamera wird auf einen Tisch aufgeschraubt und ins Unterwassergehäuse gesetzt. Die Blitzübertragung erfolgt optisch über Lichtleiterkabel. Alternativ kann auf Wunsch auch elektrisch geblitzt werden. Dabei beugt die schwarze Beflockung der Innenwände vagabundierendem Streulicht vor. Vorhandenes Kondenswasser oder kleine Leckagen durch einzelne Sandkörner auf dem O-Ring werden ebenfalls durch diese Fasern im Unterwassergehäuse absorbiert.

Foto

Video

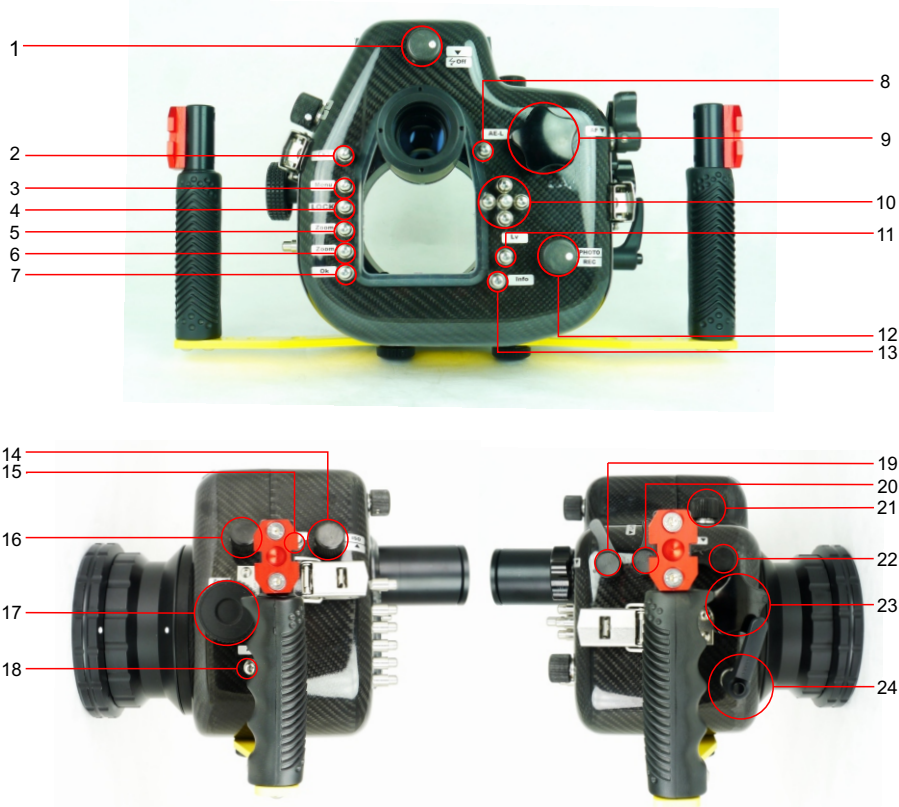
Port

Blitz

Licht

Zubehör

Funktionen



- 1 Blitz aus
- 2 PLAY-Taste
- 3 MENU-Taste
- 4 Picture Control
- 5 vergr. Bilddarst.
- 6 verkl. Bilddarst.
- 7 OK-Taste
- 8 AE-L-Taste
- 9 hi. Einstellrad
- 10 Cursor-Tasten
- 11 LV-Taste
- 12 Photo / Rec
- 13 Info-Taste
- 14 ISO-Taste
- 15 WB-Taste
- 16 Blitz +/-
- 17 Zoomrad
- 18 AF-Taste
- 19 AF-Taste
- 20 AV +/-
- 21 Mode
- 22 Rec-Taste
- 23 vo. Einstellrad
- 24 Auslöser

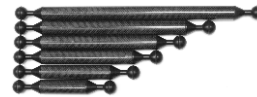
Zubehör



Zoomringe für versch. Objektive



Unterwasserblitze & Blitzgehäuse



Blitzarme & Auftriebsarme



Ports für versch. Objektive

Technische Daten

Abmaße BxHxT [mm]	205x175x130
Tauchtiefe	80 Meter, auf Wunsch bis 160 Meter
Dichtung	3,5 mm farbiger Silikon O-Ring
Portanschluss	Bajonett 106er Wechselport
Portscheibe	Glas oder PMMA
Material Gehäuse	Carbonfaser, Epoxidharz, Edelstahl, seewasserbeständiges Aluminium
Kamerasteuerung	Mechanisch
Einblick	Standardsucher 45°, Winkelsucher, 180° Sucher, 180° Sucher mit Dioptrinvertellung
Leergewicht mit Handgriff	3600 g
Leergewicht im Wasser	1000 g positiv
Gehäuseverschluss	Schnellspanner
Funktionen	Alle wichtigen Funktionen - Nicht ON/OFF
Lieferumfang	Handgriffschiene, Leckwarner, Handbuch, 1 O-Ring, Standardport für 24-70 mm; Standardsucher
Artikelnummer	UWF NI D800

Technische Änderungen vorbehalten